



Spezifikation für weichmagnetische Kerne
Specification for Soft Magnetic Cores

S-No.:
 T60004-L2045-
 W886-02-

PK:

Kunde/*Customer:*

Datum: 06/04

Seite: 1 von 2

Ausführung / Core design:
 Ringbandkern / *Toroidal core:*

Maßbild / Drawing:
 ohne Maßstab / *without scale*
 Maße in mm / *Dimensions in mm*

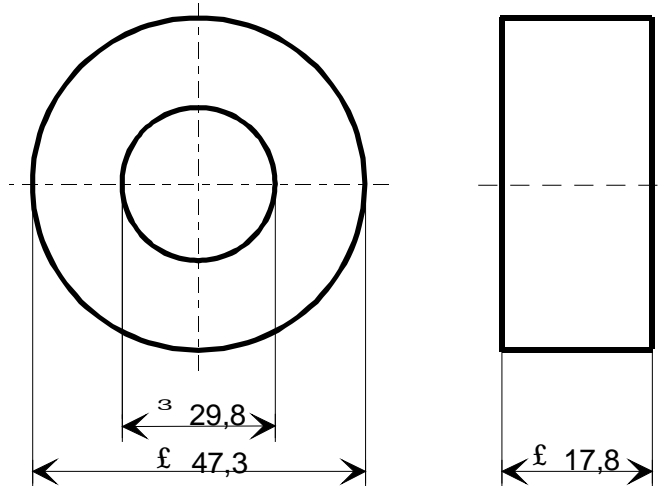
Rev.

Kern für stromkomp. Drossel
Core for common mode choke

Nennmaße / Nominal Dimensions:
 45x32x15 mm

Legierung / Core Material:
 VITROPERM 500 F

Fixierung / Type of Finish:
 Fix 350
 (Epoxybeschichtung / *Epoxy coated*)



Bezugswerte / Rated Dimensions:

$$A_{Fe} = 0,712 \text{ cm}^2$$

$$l_{Fe} = 12,1 \text{ cm}$$

$$m_{Fe} = 63,3 \text{ g}$$

Magn. Nennwerte / Nominal magnetic values:

$$A_L (10 \text{ kHz}) = 19,7 \text{ } \mu\text{H}$$

Endprüfung / Final Inspection:

(100% Prüfung, AQL...: IEC 410 / DIN ISO 2859)

1. Mechanische Prüfung (AQL 4,0) / Mechanical Test (AQL 4,0)

Grenzmaße nach Maßbild / *Limited dimensions according to drawing*

Prüfmittel: Meßschieber / *Test instrument: caliper gauge*

Herausgeber	Bearbeiter	KB-PM	KB-E K		Datum	freigegeben
KB-FK FT	Till	Klinger	Günther		05.02.04	Wolf



Spezifikation für weichmagnetische Kerne
Specification for Soft Magnetic Cores

S-No.:
T60004-L2045-
W886-02-

PK:

Kunde/*Customer:*

Datum: 06/04

Seite: 2 von 2

Rev.

2. Magnetische Prüfung (AQL 0,65) / *Magnetical Test (AQL 0,65)*

Prüfung des A_L -Wertes im Reihenersatzschaltbild gemäß A60092-Y3022-K009 /
Test of A_L -value in series mode according to A60092-Y3022-K009

Induktivitätsprüfung ohne Gleichstromvormagnetisierung / *Inductance test without DC-magnetisation*

2.1 Einstellwerte / *Setting values:* $I_{\text{eff}} \times N = 26 \text{ mA}$
 $f = 10 \text{ kHz}$

Prüfwert / *Specified value:* $14,8 \mu\text{H} \leq A_L \leq 28,6 \mu\text{H}$ (entspr. / *corr.* $20000 \leq \mu_3 \leq 38700$)

2.2 Einstellwerte / *Setting values:* $I_{\text{eff}} \times N = 26 \text{ mA}$
 $f = 100 \text{ kHz}$

Prüfwert / *Specified value:* $9,6 \mu\text{H} \leq A_L \leq 18,6 \mu\text{H}$ (entspr. / *corr.* $13000 \leq \mu_3 \leq 25100$)

-02-

Hinweis / *Remark:*

Bau-Nr. / *Part-No.:* 97000126