

HFG:
 IAC

Kunde/*Customer:*

Datum: 09/12
 Seite: 1 von 1

Rev.

Ausführung / Core design:
 Ringbandkern / *Toroidal core:*

Maßbild / Drawing:
 ohne Maßstab / *without scale*
 Maße in mm / *Dimensions in mm*

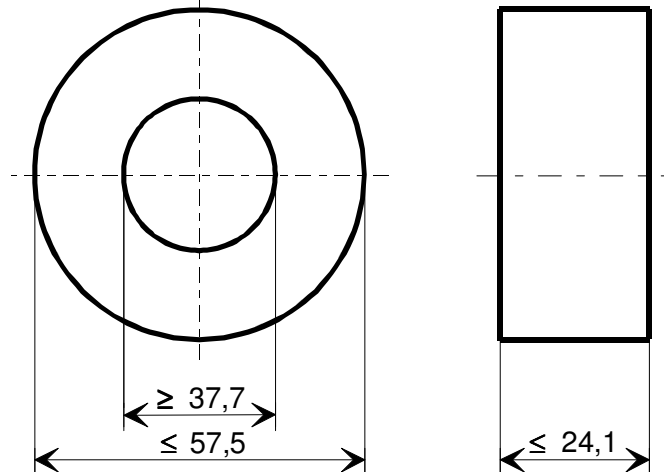
Nennmaße / Nominal Dimensions:
 54 x 40 x 20 mm

Legierung / Core Material:
 VITROPERM 500 F

Fixierung / Type of Finish:
 Fix 022
 (Kunststofftrog / Silikonkautschuk
Plastic box / silicon rubber)

Bezugswerte / Rated Dimensions:

$A_{Fe} = 1,06 \text{ cm}^2$
 $l_{Fe} = 14,8 \text{ cm}$
 $m_{Fe} = 115 \text{ g}$



Magn. Nennwerte / Nominal magnetic values:

$A_L (10 \text{ kHz}) = 24 \mu\text{H}$

Endprüfung / Final Inspection: (100% Prüfung, AQL...: IEC 410 / DIN ISO 2859)

1. Magnetische Prüfung (AQL 0,65) / Magnetical test (AQL 0,65)

Prüfung des A_L -Wertes im Reihenersatzschaltbild gemäß A60092-Y3022-K009
Test of A_L -value in series mode according to A60092-Y3022-K009

- 1.1 Einstellwerte / *Setting values:* $I_{eff} \times N = 31 \text{ mA}$
 $f = 10 \text{ kHz}$
 Prüfwert / *Specified value:* $18,1 \mu\text{H} \leq A_L \leq 35,0 \mu\text{H}$ (entspr. / *corr.* $20000 \leq \mu_3 \leq 38700$)
- 1.2 Einstellwerte / *Setting values:* $I_{eff} \times N = 31 \text{ mA}$
 $f = 100 \text{ kHz}$
 Prüfwert / *Specified value:* $11,8 \mu\text{H} \leq A_L \leq 23,5 \mu\text{H}$ (entspr. / *corr.* $13000 \leq \mu_3 \leq 26000$)

Hinweis, Materialnr.: / *Remark, Part Nr.:* 97000636

| | | | | | | |
|-------------|------------|----------|----------|--|------------|-------------|
| Herausgeber | Bearbeiter | KB-PM | KB-OP KT | | Datum | freigegeben |
| KB-E IN | Kleespies | Truetsch | Günther | | 05.03.2012 | Petzold |