



Spezifikation für weichmagnetische Kerne
Specification for Soft Magnetic Cores

S-No.:
 T60004-L2194-
V105-01-

HFG:
 IAC

Kunde/*Customer:*

Datum: 06/09
 Seite: 1 von 2

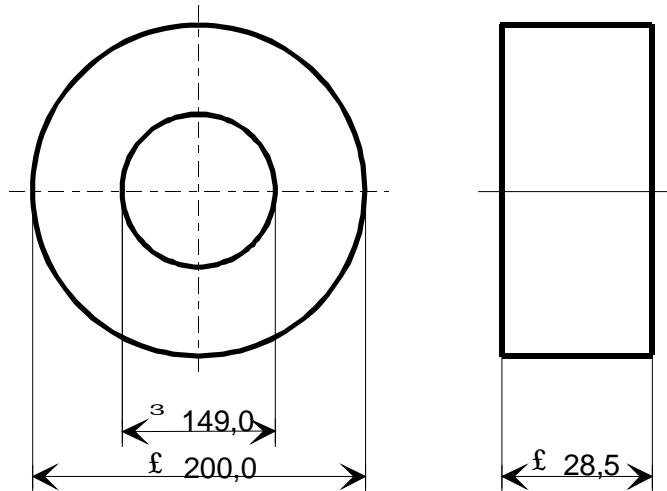
Ausführung / Core design:
 Ringbandkern / *Toroidal core:*

 Kern für stromkomp. Drossel
Core for common mode choke

Maßbild / Drawing:
 ohne Maßstab / *without scale*
 Maße in mm / *Dimensions in mm*

Rev.

Nennmaße / Nominal Dimensions:
 194 x 155 x 25 mm



Legierung / Core Material:
 VITROPERM 500 F

Fixierung / Type of Finish:
 Fix 350
 (Epoxybeschichtung / *Epoxy coated*)

Bezugswerte / Rated Dimensions:
 $A_{Fe} = 3,71 \text{ cm}^2$
 $l_{Fe} = 54,8 \text{ cm}$
 $m_{Fe} = 1,49 \text{ kg}$

Magn. Nennwerte / Nominal magnetic values:
 $A_L (10 \text{ kHz}) = 45 \mu\text{H}$

Endprüfung / Final Inspection:
 (100% Prüfung, AQL...: IEC 410 / DIN ISO 2859)

1. Mechanische Prüfung (AQL 4,0) / Mechanical Test (AQL 4,0)
 Grenzmaße nach Maßbild / *Limited dimensions according to drawing*
 Prüfmittel: Meßschieber / *Test instrument: caliper gauge*

Herausgeber	Bearbeiter	KB-PM	KB-E IN		Datum	freigegeben
KB-OP K FT	Till	Klinger	Petzold		09.02.09	Günther



Spezifikation für weichmagnetische Kerne
Specification for Soft Magnetic Cores

S-No.:
T60004-L2194-
V105-01-

HFG:
IAC

Kunde/*Customer:*

Datum: 06/09
Seite: 2 von 2

Rev.

2. Magnetische Prüfung (AQL 0,65) / *Magnetical Test (AQL 0,65)*

Prüfung des A_L -Wertes im Reihenersatzschaltbild gemäß A60092-Y3022-K009 /
Test of A_L -value in series mode according to A60092-Y3022-K009

Induktivitätsprüfung ohne Gleichstromvormagnetisierung / *Inductance test without DC-magnetisation*

2.1 Einstellwerte / *Setting values:* $I_{\text{eff}} \times N = 116 \text{ mA}$
 $f = 10 \text{ kHz}$

Prüfwert / *Specified value:* $34,0 \mu\text{H} \leq A_L \leq 65,7 \mu\text{H}$ (entspr. / *corr.* $40000 \leq \mu_3 \leq 77300$)

2.2 Einstellwerte / *Setting values:* $I_{\text{eff}} \times N = 116 \text{ mA}$
 $f = 100 \text{ kHz}$

Prüfwert / *Specified value:* $11,0 \mu\text{H} \leq A_L \leq 22,0 \mu\text{H}$ (entspr. / *corr.* $13000 \leq \mu_3 \leq 26000$)

Hinweis / *Remark:*

Bau-Nr. / *Part-No.:* 97000496